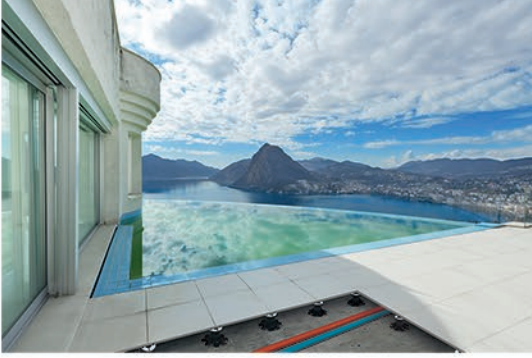


PEDESTAL SISTEM




Monza Plus

Yükseltilmiş Döşeme Sistemi

İç ve Dış
Mekanlarda
Mükemmel
Çözüm

Hem dış hem de iç mekanlarda uygulanabilen yükseltilmiş zemin sistemi ayakları, zahmetsiz döşeme imkanı sağlaması yanında yüksek kırılma dayanımına sahip olmasıyla farklı sosyal alanlarda etkili çözümler sunuyor.

Monzaplus yükseltilmiş döşeme sistemi ayakları, üretiminde kullanılan, özenle seçilmiş hammaddesi, ürün tasarımında göz önünde bulundurulmuş ağır ve zorlu çevre şartlarına dayanıklılık özellikleri ve üretim standartlarına uygunluğu ile kalitesini ortaya koyuyor. Ayrıca 20 mm kalınlığındaki karolar ile tasarlanmış yükseltilmiş döşeme uygulamalarının vazgeçilmez bir parçasıdır.

Sistem, kendisine entegre edilebilen aksesuarlara bağlı olarak, ahşap, doğal taş, seramik, kompozit malzemeler, metal ve fiberglas gibi her türlü uygun döşeme malzemesini destekler. Böylece farklı mekanlarda özgün tasarımlar için olanak sağlar.

Yüksek teknik yeterliliği sayesinde özel ve halka açık mekanlar için idealdir. Teras, balkon, çatı güneşlenme alanları, veranda, yüzme havuzu çevresi, park, villa, bahçe, bilgi işlem merkezleri, dağıtım şirketleri, çağrı merkezleri, eğitim binaları gibi yoğun insan trafiğinin olduğu alanlarda güvenle kullanılabilir.



Avantajları Nelerdir?

Yükseltilmiş zemin ve taban yüzeyi arasında boş bir kullanım alanı elde edilir.

Konut ve işyerleri gibi iç mekan uygulamalarda bu alan, aydınlatma sistemleri, kablo ve boruların hem kolaylıkla döşenmesini hem de kontrol edilebilmesini sağlar.

Ayrıca dış mekan uygulamalarında, seramikler arasında 2 mm den 4 mm ye kadar derz boşluğu oluşturur. Bu sayede, yağmur sularının hızlı bir şekilde tahliyesini kolaylaştırır.

Ses ve ısı yalıtımını artırır, eğimli ve bozuk yüzeylerde kolaylıkla uygulanır.

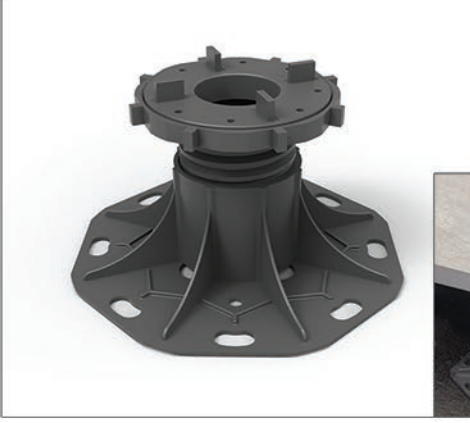
Sistemin uygulanması için uzman bir döşeme ustası şart değildir, kurulumu kolay ve hızlı uygulanabilir.

Ürünlerimiz %100 çevreye zararsız malzemeden yapılmaktadır.

Olumsuz hava şartlarında -40° ile $+80^{\circ}$ arasında sıcaklıklara dayanıklıdır.

 <p>Boru ve kabloların görünmesini engeller</p>	 <p>Yapısal hareketleri emer deformasyonu engeller</p>	 <p>Yapılarda daha az ağırlık</p>	 <p>Terazileme işlemi çok daha kolay</p>	 <p>Hızlı uygulama ve zaman tasarrufu</p>
 <p>Hızlı su drenajı</p>	 <p>Daha iyi ısı akışı</p>	 <p>Kırılmaya karşı yüksek mukavemet</p>	 <p>Ses izolasyonu</p>	 <p>Çevreye duyarlı</p>

Basic Seri



Basic seri yükseltilmiş zemin sistemi ayakları, 32mm'den 250mm'ye kadar, sabit ya da deęişken ölçülerde zemin oluşturmak için kullanılır.



BS60

Karolaj döşemesinde kullanılan modüldür. Bu döşeme tarzına uygun seramik, doğal taş ve kompozit döşeme malzemeleri ile kullanılır.



BSW60

Kirişli sistem ile uygulanan yükseltilmiş döşeme sistemidir. Ahşap ya da kompozit deck döşemeler ile uygulanır.



SL60

Otomatik yüzey düzeltirme sistemi ile birlikte karolaj döşemesinde kullanılan modül. Maksimum %5 eğime kadar olan yüzeylerde kullanıldığında eğimin otomatik olarak düzeltilmesini sağlar.

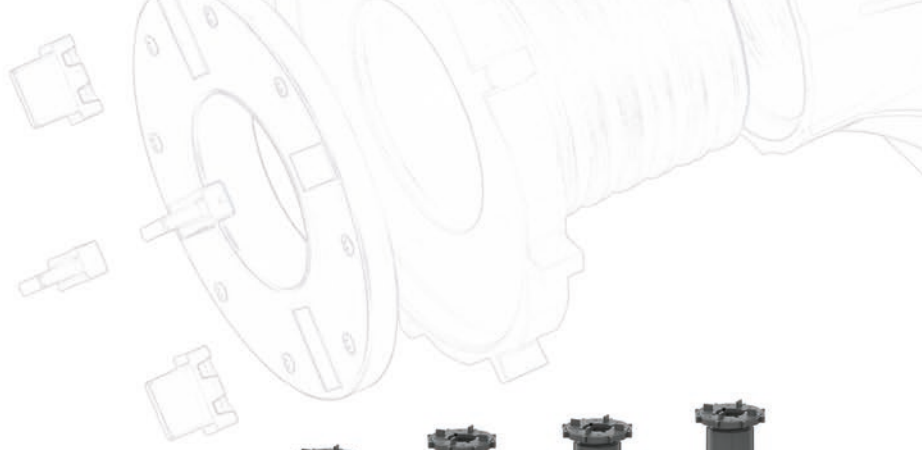


SLW60

Otomatik yüzey düzeltirme sistemi ile birlikte kirişli uygulamalarda kullanılan modül. Maksimum %5 eğime kadar olan yüzeylerde eğimin otomatik olarak düzeltilmesini sağlar. Ahşap ya da kompozit deck döşemeler ile uygulanır.



BS60



BS60-01 (32-38mm)
 BS60-02 (38-50mm)
 BS60-03 (50-75mm)
 BS60-04 (73-110mm)
 BS60-05 (102-130mm)
 BS60-06 (126-155mm)
 BS60-07 (147-184mm)
 BS60-08 (175-205mm)
 BS60-09 (200-225mm)
 BS60-10 (220-250mm)



BSW60



BS60W-01 (32-38mm)
 BS60W-02 (38-50mm)
 BS60W-03 (50-75mm)
 BS60W-04 (73-110mm)
 BS60W-05 (102-130mm)
 BS60W-06 (126-155mm)
 BS60W-07 (147-184mm)
 BS60W-08 (175-205mm)
 BS60W-09 (200-225mm)
 BS60W-10 (220-250mm)



SL60



SL60-01 (42-48mm)
 SL60-02 (48-60mm)
 SL60-03 (60-85mm)
 SL60-04 (83-120mm)
 SL60-05 (112-140mm)
 SL60-06 (136-165mm)
 SL60-07 (157-194mm)
 SL60-08 (185-215mm)
 SL60-09 (210-235mm)
 SL60-10 (230-260mm)



SLW60



SLW60-01 (42-48mm)
 SLW60-02 (48-60mm)
 SLW60-03 (60-85mm)
 SLW60-04 (83-120mm)
 SLW60-05 (112-140mm)
 SLW60-06 (136-165mm)
 SLW60-07 (157-194mm)
 SLW60-08 (185-215mm)
 SLW60-09 (210-235mm)
 SLW60-10 (230-260mm)



BS60

BS60 serisi yükseltilmiş zemin sistemi ayakları, 32 mm'den 250 mm'ye kadar olan, sabit ya da değişken ölçülerde zemin oluşturmak için uygulanabilir.

Ürünlerimiz %100 çevreye duyarlı malzemeden yapılmaktadır.

Olumsuz hava koşullarına karşı ve -40° ile $+80^{\circ}$ arasında sıcaklıklara dayanıklıdır.

BS60 serisi yükseltilmiş zemin sistemi uygulamasında, yükün eşit şekilde dağıtılmasını sağlamak için, karonun merkezinde beşinci bir ayak kullanılmasını önerilmektedir.





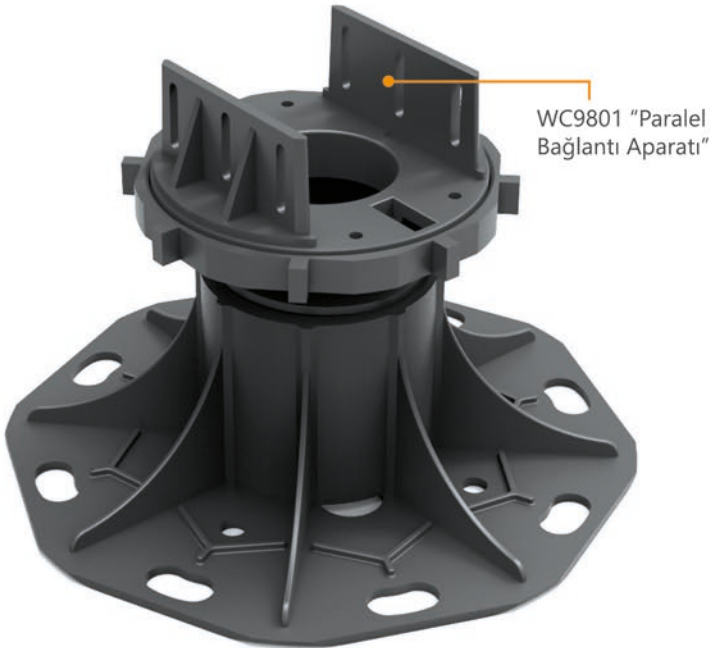
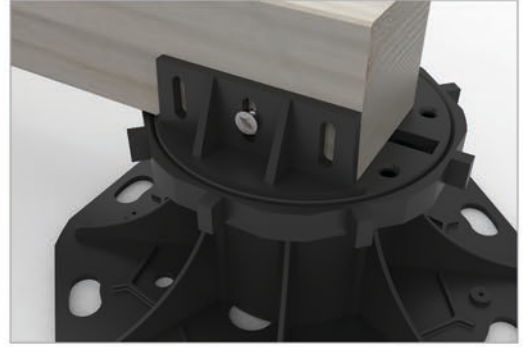
BSW60

BSW60 Serisi yükseltilmiş döşeme ayakları ahşap ve kompozit deck döşeme malzemeleri için uyumludur.

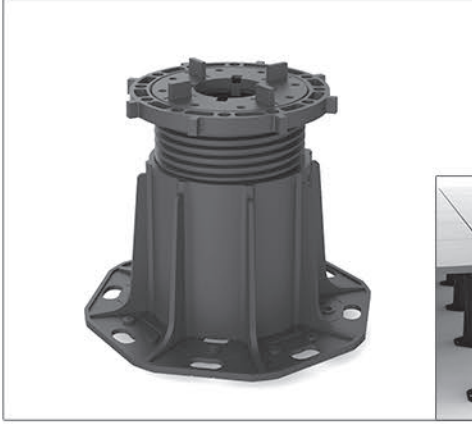
BSW60 serisi BS60 serisinde kullanılan tüm bileşenlerle aynıdır. Küçük bir değişiklik yaparak, pimler yuvalarından çıkarılır ve yerine WC9801 Paralel bağlantı aparatı takılır. Böylece, döşeme altı desteğini oluşturacak alüminyum ya da tahta kirişler bu bağlantı aparatına vidalanır. Oluşturulan zemin karkasının üzerine döşeme işlemi gerçekleştirilir.

BSW60 serisi yükseltilmiş döşeme ayakları, 32mm'den 250mm'ye kadar olan, sabit ya da değişken ölçüdeki zeminlerde uygulanabilir.

Teras, balkon, çatı güneşlenme alanları, veranda, yüzme havuzu çevresi, park, villa, bahçe ve yoğun insan trafiğinin olduğu alanlarda güvenle kullanılabilir.



Maxi Serisi



Maxi seri yükseltilmiş zemin sistemi ayakları, 75mm'den 540mm'ye kadar olan, sabit ya da değişken ölçülerde zemin oluşturmak için kullanılır.



BS110

Karolaj döşemesinde kullanılan modüldür. Bu döşeme tarzına uygun seramik, doğal taş ve kompozit döşeme malzemeleri ile kullanılır.



BSW110

Kirişli sistem ile uygulanan yükseltilmiş döşeme sistemidir. Ahşapya da kompozit deck döşemeler ile uygulanır.



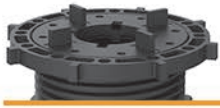
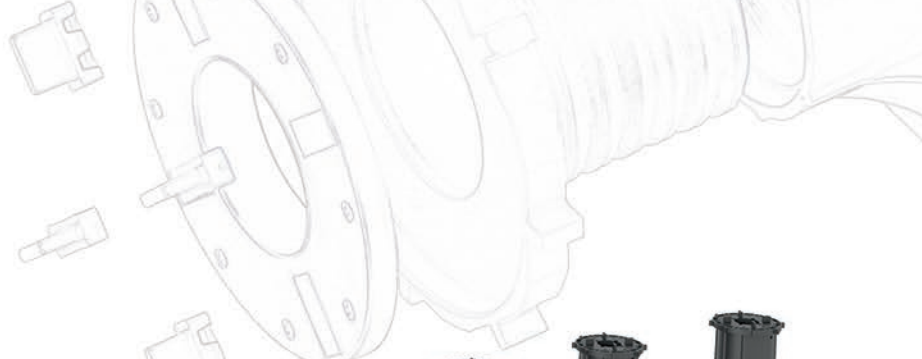
SL110

Otomatik yüzey düzleştirme sistemi ile birlikte karolaj döşemesinde kullanılan modül. Maksimum %5 eğime kadar olan yüzeylerde kullanıldığında eğimin otomatik olarak düzleştirilmesini sağlar.



SLW110

Otomatik yüzey düzleştirme sistemi ile birlikte kirişli uygulamalarda kullanılan modül. Maksimum %5 eğime kadar olan yüzeylerde kullanıldığında eğimin otomatik olarak düzleştirilmesini sağlar. Ahşap ya da kompozit deck döşemeler ile uygulanır.



BS110



BS110-04 (75-125mm) **BS110-05** (120-170mm) **BS110-06** (170-218mm) **BS110-07** (214-262mm) **BS110-08** (263-312mm) **BS110-09** (307-356mm) **BS110-10** (357-405mm) **BS110-11** (400-450mm) **BS110-12** (450-500mm) **BS110-13** (495-543mm)



BSW110



BSW110-04 (82-131mm) **BSW110-05** (125-175mm) **BSW110-06** (175-224mm) **BSW110-07** (219-270mm) **BSW110-08** (270-319mm) **BSW110-09** (313-362mm) **BSW110-10** (363-413mm) **BSW110-11** (407-455mm) **BSW110-12** (456-506mm) **BSW110-13** (500-550mm)



SL110



SL110-04 (85-135mm) **SL110-05** (130-180mm) **SL110-06** (180-228mm) **SL110-07** (224-272mm) **SL110-08** (273-322mm) **SL110-09** (317-366mm) **SL110-10** (367-415mm) **SL110-11** (410-460mm) **SL110-12** (460-510mm) **SL110-13** (505-553mm)



SLW110



SLW110-04 (85-135mm) **SLW110-05** (130-180mm) **SLW110-06** (180-228mm) **SLW110-07** (224-272mm) **SLW110-08** (273-322mm) **SLW110-09** (317-366mm) **SLW110-10** (367-415mm) **SLW110-11** (410-460mm) **SLW110-12** (460-510mm) **SLW110-13** (505-553mm)



BS110

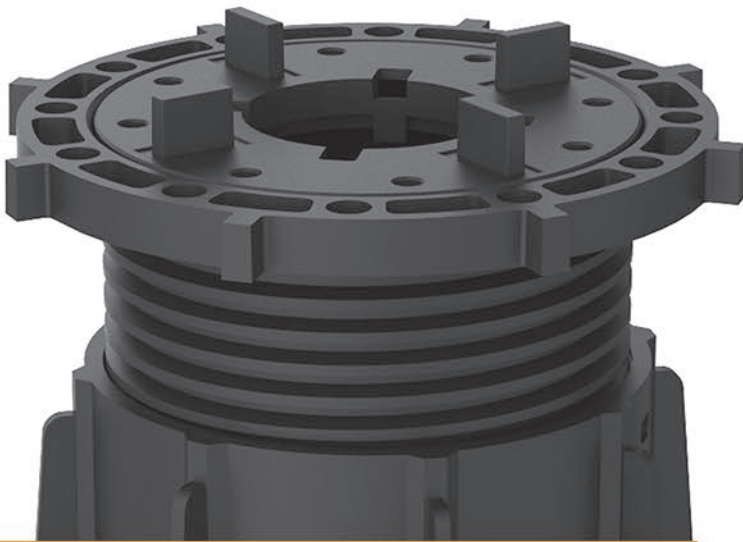
BS110 serisi yükseltmiş zemin sistemi ayakları, 75 mm'den 540 mm ve üzeri, sabit ya da deęişken yüksekliklerde zemin oluşturmak için kullanılır.

SLC001 otomatik düzeltme kafası ile birlikte kullanıldığında maksimum %5 eğime kadar olan yüzeylerin düzeltilmesini sağlar.

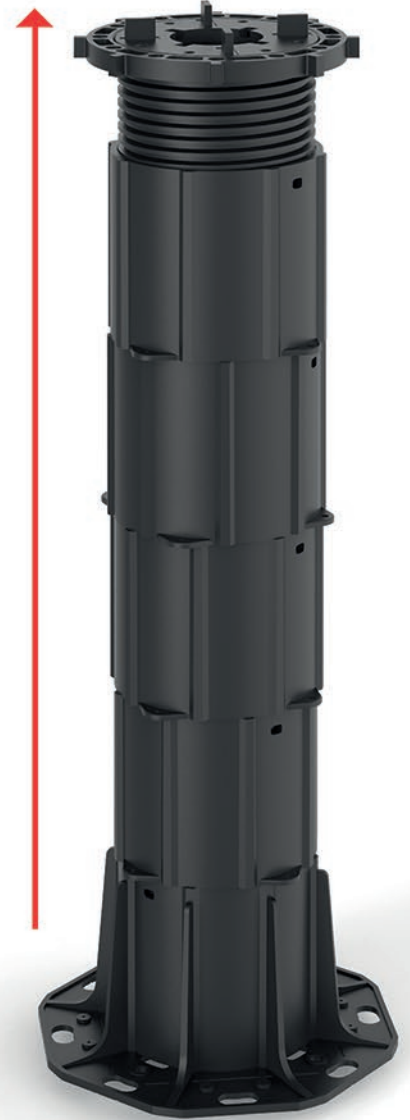
Ürünlerimiz %100 geri dönüşümlü malzemeden yapılmaktadır. Çevreye zararı yoktur.

Olumsuz hava koşullarına karşı ve -40° ile $+80^{\circ}$ arasında sıcaklıklara dayanıklıdır.

Maşonların tam sıkılı halde kullanılması tavsiye edilir.



54cm Maxi





BSW110

BSW110 Serisi yükseltilmiş döşeme ayakları ahşap ve kompozit deck döşeme malzemeleri için uyumludur. Basic serisine oranla, daha yüksek ve yoğun kullanımlar için tercih edilir.

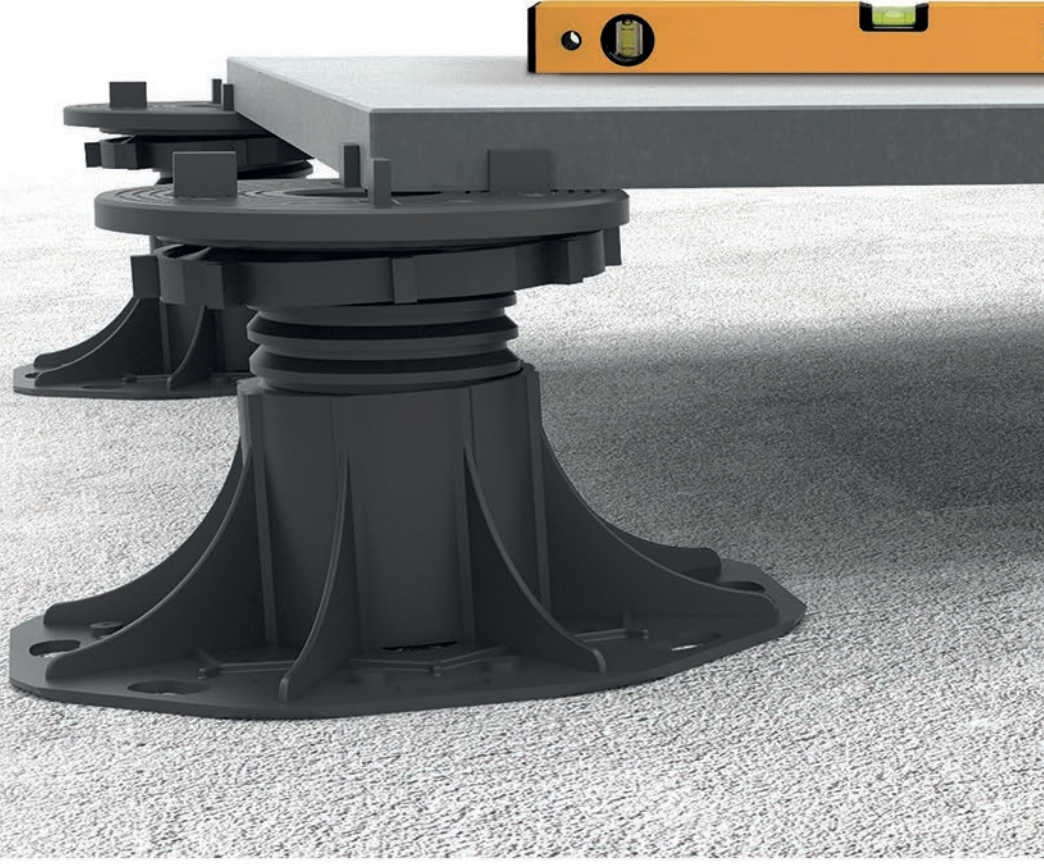
BSW110 serisinde, W14002 ayarlı bağlantı aparatı ile istenilen kalınlıkta kiriş kullanılabilir. Böylece, döşeme altı desteğini oluşturacak alüminyum ya da tahta kirişler bu bağlantı aparatına vidalanır. Oluşturulan zemin karkasının üzerine döşeme işlemi gerçekleştirilir.

BSW110 serisi yükseltilmiş döşeme ayakları, 75mm'den 540mm'ye kadar olan, sabit ya da değişken ölçüdeki zeminlerde uygulanabilir.

Teras, balkon, çatı güneşlenme alanları, veranda, yüzme havuzu çevresi, park, villa, bahçe ve yoğun insan trafiğinin olduğu alanlarda güvenle kullanılabilir.



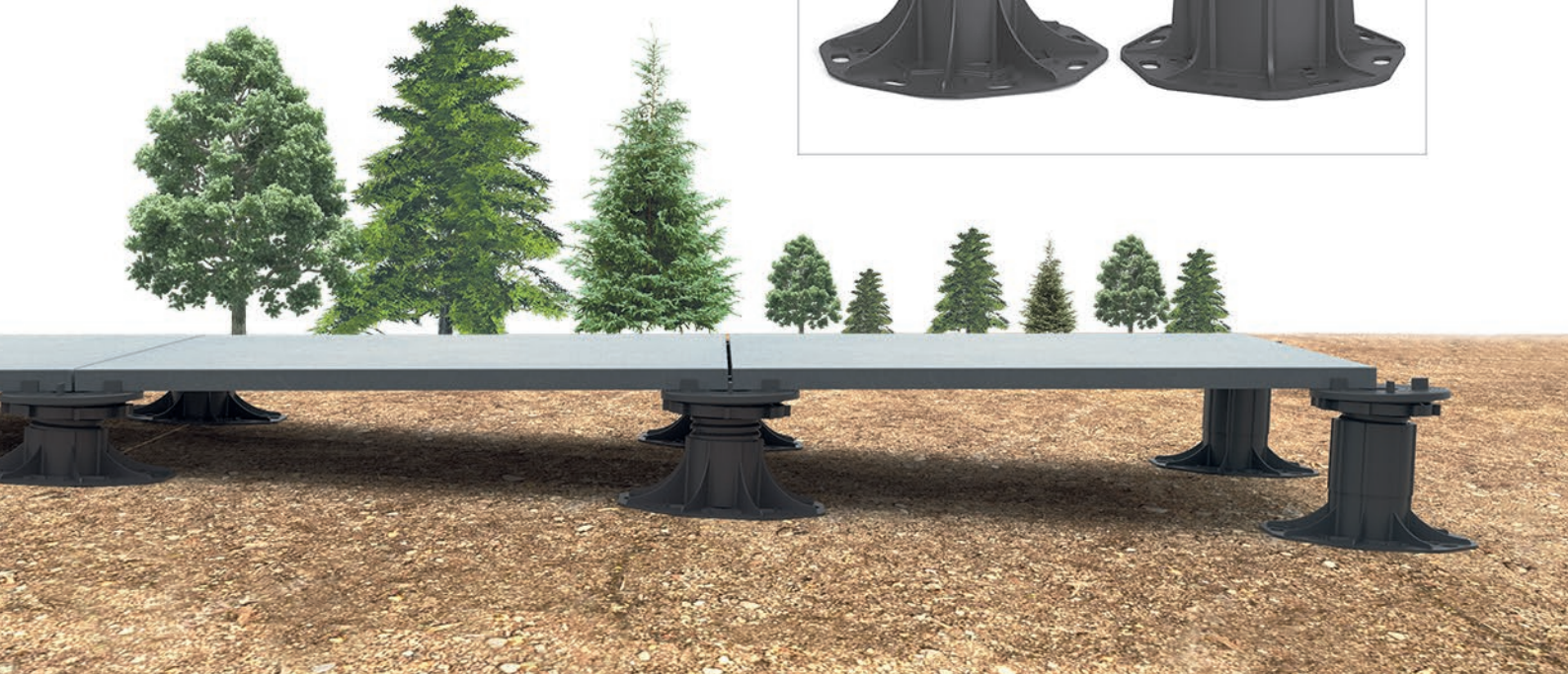
Maximum Eğim
%5



SLC001

Otomatik yüzey düzleştirme sistemi Basic ve Maxi serileri ile uyumlu ve modülerdir.

Maksimum % 5 eğimli yüzeylerde modüllerin üzerine takılarak kullanılır. Böylece eğimi ortadan kaldırarak, yükseltilmiş döşeme yüzeyini düzleştirir. Otomatik yüzey düzleştirme sistemi, 360° dönebildiğinden, eğim yönünün tespit edilmesine yardımcı olur.



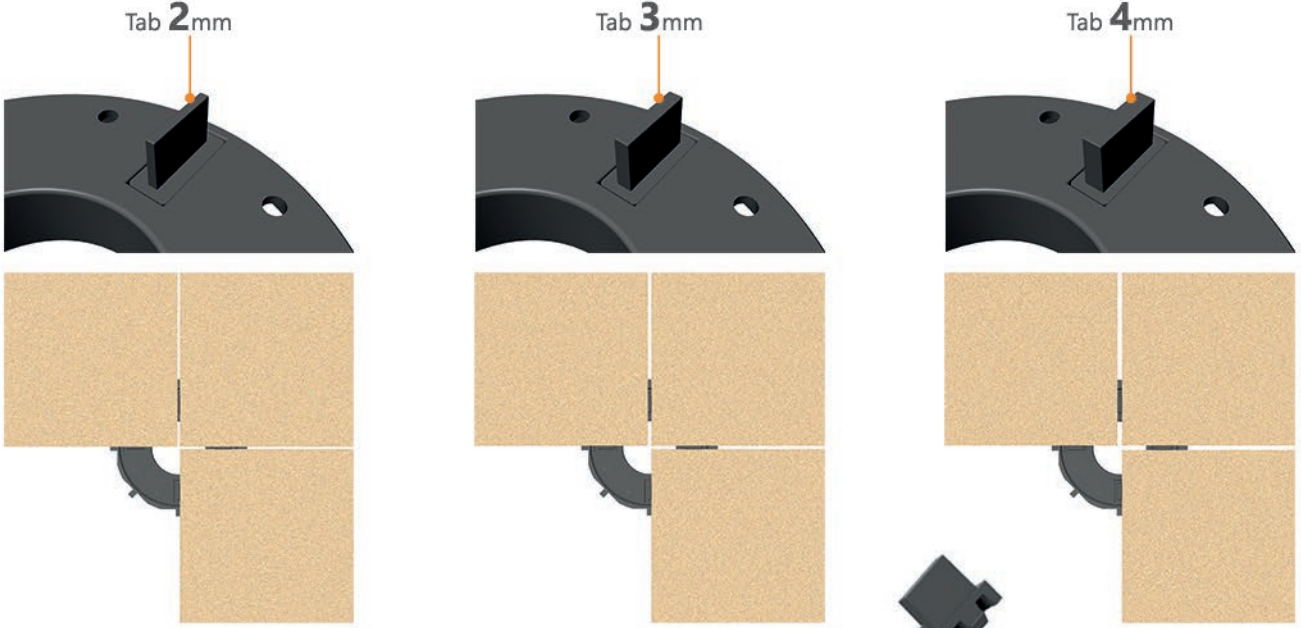


Yanal Yüzey Kapama

Yanal Yüzey kapama işlemi, alt destek parçası ve kare disk ile uygulanır.

Yanal yüzey kapama aksesuarları, uygulama yapılan yükseltilmiş döşemenin açıkta kalan yan kenarlarının, uygulama yapılan döşeme malzemeleri ile kolay ve hızlı bir şekilde kapatılabilmesine olanak sağlar.





Değiştirilebilir Derz Pimleri

Basic, Maxi ve SP serileri ile kullanılabilen tüm modüllerde aynı tip derz pimi kullanılır. Bu pimler isteğe bağlı olarak değiştirilebilir.

2 mm, 3 mm ve 4 mm kalınlığında olan pimler yuvalarından kolaylıkla çıkarılıp tekrar takılabilir. Bu sayede, disk üzerinde herhangi bir kırma işlemi yapılmadığından, modüller farklı yerlerde ve farklı derz pimleri ile kullanılabilir.

Dış mekan uygulamalarında yağmur ve kar sularının deşarjını kolaylaştırmak için 4 mm pim kullanılması tavsiye edilir.



Ayar Anahtarı

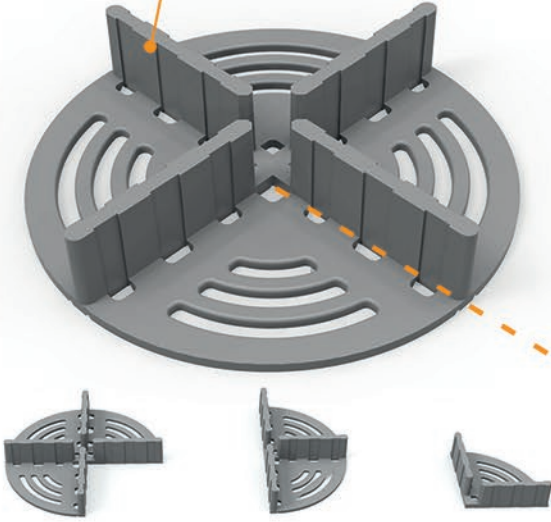
Monzaplus yükseltilmiş döşeme ayakları için tasarlanmış, kolay ayarlama anahtarıdır.

Uygulama sırasında ilk ayarlama el ile kolaylıkla yapılabilmektedir, fakat yükseltilmiş döşeme ayaklarının üzerine karolar ya da döşeme elemanları yerleştirilmeye başlandıkça baskı artar ve el ile ayarlama zorlaşır. Bu aşamada ayarlama anahtarı karoların tesviye edilmesini kolaylaştırır.





Drenaj Kanalı



Zemin Artısı

Zemin artısı, kum, çakıl, taş tozu veya çim yüzeyli parklarda, bahçelerde ve meydanlarda hızlı bir şekilde zemin uygulaması sağlar.

Özel seramiklerin ve doğal taşların mekanlara hızlı ve etkili bir şekilde uygulanmasını kolaylaştırır. 3 mm'lik malzeme aralığı oluşturarak hassas bir derz kanalı ve mükemmel bir stabilite oluşturur.

3 mm'lik derz aralığı sayesinde zemin üzerinde biriken suların hızlı drenajına imkan tanır.

Üzerinde bulunan kesme hatları kullanılarak, kolayca kesilir ve 4 farklı açıda kullanılabilir.

Trim Line (Kesim çizgisi)

Zemin Artısı işaretli yerden kesilerek döşemenin gereksinimine göre yandaki modüllere dönüştürülebilir.

SP10 Yükseltilmiş Döşeme Ayağı

10mm den
30mm ye
ayar
yükseltilebilme
özellği

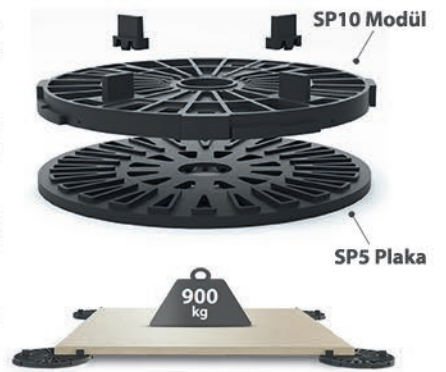


Monzaplus SP10 Modül ile 10 mm'den başlayarak 30 mm ye yükseltilebilen, yükseltilmiş zeminler oluşturmak mümkündür. Sistem kolay ayarlanabilme imkanına sahiptir.

SP10 Modül, kendi içinde 10 mm'den 15 mm'ye kadar yükselir. İhtiyaç duyulması halinde, SP-5 plaka SP10 Modülün altına eklenerek 5 mm daha fark elde edilir. SP5 plaka, birbiri üstüne takılarak birden fazla kullanılabilir.

SP10 Modül ve SP5 plaka kullanılarak, 10 mm den 30 mm ye kadar yükseltilmiş zemin uygulaması yapılabilir. 30 mm den yüksek döşemeler için BS60 serisi kullanılır.

Özel Tasarımı ve üretim değerlerine bağlı olarak yüksek kırılma dayanımına sahiptir.



The image features a large, abstract geometric design. A dark grey horizontal band is positioned in the upper middle section. Below it, a large, light blue triangle points downwards, with its base at the top. This triangle is partially overlaid by a darker blue triangle that points upwards, with its base at the bottom. The intersection of these two triangles creates a central, darker blue triangular area. The overall composition is minimalist and modern.

YAL-NA INS. BEYAZ ESYA GIDA TEKSTIL SAN. VE TIC. LTD. STI.

Atakent Mah. Resitpasa Cad. No: 10 D: 4 Umraniye / Istanbul - TURKEY

Phone: +90 216 505 38 38 Fax: +90 216 505 38 39